

Serie | 8
**CDG634BS1 Edelstahl
Kompaktdampfgarer**

Integriertes Zubehör

1 x Dampfbehälter, gelocht, Größe L, 1 x Dampfbehälter, ungelocht, Größe L, 1 x Schwamm

Sonderzubehör

HEZ36D153P : Porzellan-Behälter-GN1/3-ungelocht
 HEZ36D163 : Dampfbehälter ungelocht, Größe S
 HEZ36D163G : Dampfbehälter gelocht, Größe S
 HEZ36D353P : Porzellan-Behälter-GN2/3-ungelocht
 HEZ36D643 : Dampfbehälter, ungelocht, Größe L
 HEZ36D643G : Dampfbehälter, gelocht, Größe L
 HEZ660060 : Fachbodenverblendung
 HEZ6BMA00 : Zwischenbodenset
 HEZ6SCCO : Kochbuch
 HEZG0AS00 : Anschlusskabel 3m

Der Kompakt-Dampfgarer: so bereiten Sie Speisen besonders schonend zu und bewahren Aroma und Vitamine.

- **Dampfgarfunktion:** für eine schonende und gesunde Zubereitung von Gerichten.
- **AutoPilot 20:** jedes Gericht gelingt perfekt durch 20 voreingestellte Automatikprogramme.
- **Bedienung mit TFT-Display:** Leichte Bedienung dank Bedienring mit Klartext und Symbolen
- **Gedämpfte Backofentür:** besonders sanftes, leises Öffnen und Schließen der Tür.

Technische Daten

| | |
|---|-------------------------|
| Frontfarbe : | Edelstahl |
| Bauform : | Einbaugerät |
| Nischenmaße (H x B x T) (mm) : | 450-455 x 560-568 x 550 |
| Abmessungen des Gerätes (mm) : | 455 x 594 x 548 |
| Abmessungen des verpackten Gerätes (mm) : | 520 x 650 x 710 |
| Material der Blende : | Edelstahl |
| Material der Tür : | Glas |
| Nettogewicht (kg) : | 24,523 |
| Approbationszertifikate : | |
| Australia Standards, CE, EAC-Eurasian, Ukraine, VDE | |
| Länge Anschlusskabel (cm) : | 150 |
| EAN-Nummer : | 4242002789132 |
| Absicherung (A) : | 10 |
| Spannung (V) : | 220-240 |
| Frequenz (Hz) : | 50; 60 |
| Steckerart : | Schuko-/Gardy.m.Erdung |
| Approbationszertifikate : | |
| Australia Standards, CE, EAC-Eurasian, Ukraine, VDE | |



Serie | 8 Dampfgarer

CDG634BS1 Edelstahl Kompaktdampfgarer

Der Kompakt-Dampfgarer: so bereiten Sie Speisen besonders schonend zu und bewahren Aroma und Vitamine.

Komfort

- Klapptür, Backofentür, gedämpft, vollgedämpft
- AutoPilot
- Anzahl Automatik-Programme: 20 Stck
- TFT mit Klartextanzeige
- Wassertank mit 1.3 l
- Leeraanzeige Wassertank
- Infotaste
- Elektronikuhr
- Elektronische Temperaturregelung von 30 °C - 100 °C
- Garraumbeleuchtung

Backofentyp und Heizart

- Kompaktdampfgarer mit 4 Beheizungsarten: Dampfgaren, Regenerieren, Gären, Auftauen
- Interne Dampferzeugung
- Garraumvolumen: 38 l
- Garraum aus Edelstahl

Zubehörträger / Auszugssystem:

- Backofen mit Einhänggestell, Auszug nicht nachrüstbar

Reinigung

- Vollglas-Innentür

Design

- intuitiver Bedienring

Umwelt und Sicherheit

- Kindersicherung
Sicherheitsabschaltung
Starttaste
Türkontaktschalter

Zubehör

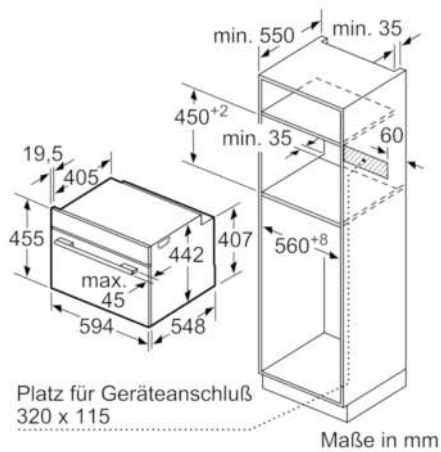
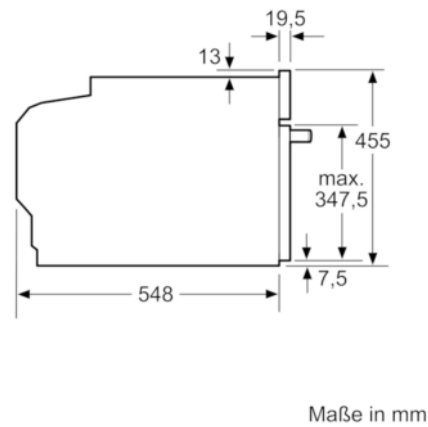
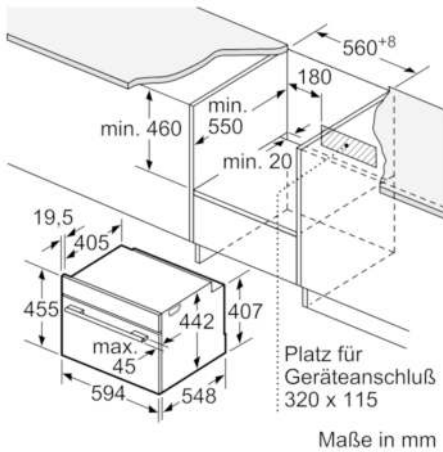
- 1 x Dampfbehälter, gelocht, Größe L, 1 x Dampfbehälter, ungelocht, Größe L, 1 x Schwamm

Technische Info:

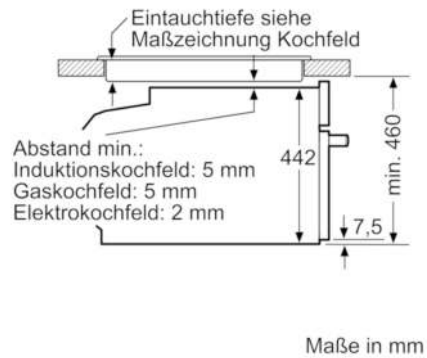
- Gerätemaße (HxBxT): 455 x 594 x 548 mm
- Nischenmaße (HxBxT): 455 mm x 560 mm x 550 mm
- Länge Netzkabel: 150 cm
- Gesamtanschlusswert Elektro: 1.75 kW
- „Maße und Einbauhinweise zu diesem Gerät gemäß technischer Zeichnung beachten“

Serie | 8 Dampfgarer

CDG634BS1 Edelstahl Kompaktdampfgarer



Einbau mit einem Kochfeld.



Wird das Kompaktgerät unter einem Kochfeld eingebaut, muss folgende Arbeitsplattenstärke (ggf. inkl. Unterkonstruktion) beachtet werden.

| Kochfeld-Typ | min. Arbeitsplattenstärke | |
|--------------------------------|---------------------------|---------------|
| | aufgesetzt | flächenbündig |
| Induktionskochfeld | 42 mm | 43 mm |
| Vollflächen-Induktionskochfeld | 52 mm | 53 mm |
| Gaskochfeld | 32 mm | 43 mm |
| Elektrokochfeld | 32 mm | 35 mm |