

## iQ700 Kompaktdampfbackofen CS636GBS2 Edelstahl



### Der Kompaktbackofen mit Dampfgeräten

- ✓ Die Dampfstoß-Funktion: für knusprige Krusten und saftige Braten.
- ✓ TFT-Touchdisplay: benutzerfreundliche Menü-Navigation in optimaler Darstellung.
- ✓ Energieeffizienzklasse A+: für effizienteres Braten und Backen.
- ✓ cookControl Plus: garantiertes Gelingen für eine Vielzahl von Gerichten.
- ✓ softMove: sanftes Öffnen und Schließen der Backofentür.

### Ausstattung

#### Technische Daten

Frontfarbe : Edelstahl  
 Bauform : Eingebaut  
 Türöffnung : Klapptür  
 Nischenmaße (H x B x T) (mm) : 450-455 x 560-568 x 550  
 Abmessungen des Gerätes (mm) : 455 x 594 x 548  
 Abmessungen des verpackten Gerätes (mm) : 520 x 650 x 710  
 Material der Blende : Edelstahl  
 Material der Tür : Glas  
 Nettogewicht (kg) : 34,940  
 Approbationszertifikate : CE, VDE  
 Länge Anschlusskabel (cm) : 150  
 EAN-Nummer : 4242003839256  
 Absicherung (A) : 16  
 Spannung (V) : 220-240  
 Frequenz (Hz) : 50; 60  
 Steckerart : Schuko-/Gardy.m.Erdung  
 Approbationszertifikate : CE, VDE  
 Anzahl der Innenräume (2010/30/EC) : 1  
 Nutzinhalt (des Innenraums) (2010/30/EC) : 47  
 Energieeffizienzklasse (2010/30/EC) : A+  
 Energieverbrauch pro Ober-/Unterhitze Zyklus (2010/30/EC) : 0,73  
 Energieverbrauch pro Heißluft-Zyklus (2010/30/EC) : 0,61  
 Energieeffizienzindex (2010/30/EC) : 81,3

### Integriertes Zubehör

1 x Dampfbehälter, gelocht, Größe S, 1 x Dampfbehälter, gelocht, Größe XL,  
 1 x Dampfbehälter, ungelocht, Größe S, 1 x Rost, 1 x Universalpfanne

### Sonderzubehör

HZG0AS00 : Anschlusskabel 3m, HZ915003 : Glasbräter 5,4 L,  
 HZ6FCC0 : Kochbuch, HZ6BMA00 : Zwischenbodenset, HZ66X650 :  
 Verblendeleiste für Sockel, HZ66X600 : Fachbodenverblendung,  
 HZ664000 : Back- und Bratrost (Dampf), HZ638D18 : Teleskop-  
 Vollauszug 1-fach, 45cm, HZ636000 : Glaspfanne, HZ632070 :  
 Universalpfanne, emailliert, anthrazit, HZ632010 : Universalpfanne,  
 antihaft beschichtet, HZ631070 : Backblech, emailliert, anthrazit,  
 HZ631010 : Backblech, antihaft beschichtet, HZ625071 : Grillblech,  
 emailliert, anthrazit, HZ617000 : Pizaform, emailliert, anthrazit,  
 HZ36D663G : Dampfbehälter gelocht, Größe XL, HZ36D613G :  
 Dampfbehälter gelocht, Größe S, HZ36D613 : Dampfbehälter  
 ungelocht, Größe S, HZ36D533P : Porzellan-Behälter-GN2/3-  
 ungelocht, HZ36D513P : Porzellan-Behälter-GN1/3-ungelocht,  
 HZ327000 : Backstein



## iQ700

### Kompaktdampfbackofen

### CS636GBS2 Edelstahl

#### Ausstattung

##### Backofentyp und Heizart

- Kompaktdampfbackofen mit 13 Beheizungsarten:
- 4D Heißluft, Heißluft sanft, Ober-/Unterhitze, Ober-/Unterhitze sanft, Umluft-Grill-System, Großflächengrill, Kleinflächengrill, Pizzastufe, coolStart, separate Unterhitze, Sanftgaren, Vorwärmen, Warmhalten
- Zusätzliche Beheizungsarten mit Dampf: Dampfgaren, Regenerieren, Gären, Auftauen
- Elektronische Temperaturregelung von 30 °C - 250 °C
- Garraumvolumen: 47 l

##### Design

- Email anthrazit

##### Reinigung

- Vollglas-Innentür

##### Komfort

- TFT-Touchdisplay mit Klartext
- elektronische Einstellempfehlung
- Ist-Temperaturkontrolle
- Aufheizkontrolle
- Sabbatschaltung
- Zusatzfunktionen:
- Entkalkungsprogramm
- Automatischer Siedepunktgleich
- Backofentür mit softMove für gedämpftes Öffnen und Schließen.
- cookControl Plus - für vollautomatisches Braten
- Elektronikuhr
- Schnellaufheizung
- LED-Innenbeleuchtung, abschaltbar
- Wassertank mit 1 l
- Leeranzeige Wassertank
- Externe Dampferzeugung
- Kühlgebläse
- Edelstahl-Lüfterrad
- Infotaste
- Backofengriff aus massivem Edelstahl

##### Zubehörträger / Auszugssystem:

- Backofen mit Einhängestell, Auszug nachrüstbar

##### Zubehör

- 1 x Dampfbehälter, gelocht, Größe S, 1 x Dampfbehälter, gelocht, Größe XL, 1 x Dampfbehälter, ungelocht, Größe S, 1 x Rost, 1 x Universalpfanne

##### Umwelt und Sicherheit

- Geringe Türtemperatur
- Energieeffizienzklasse A+
- Kindersicherung
- Sicherheitsabschaltung
- Restwärmeanzeige
- Starttaste
- Türkontaktschalter

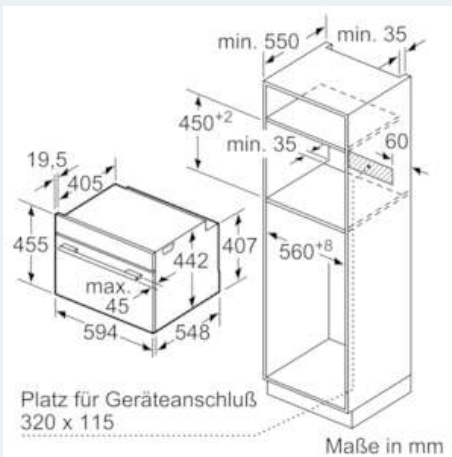
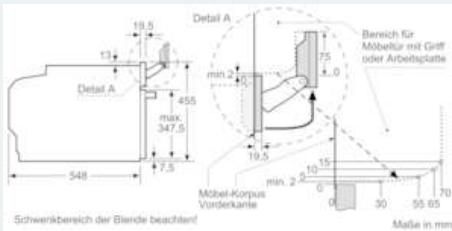
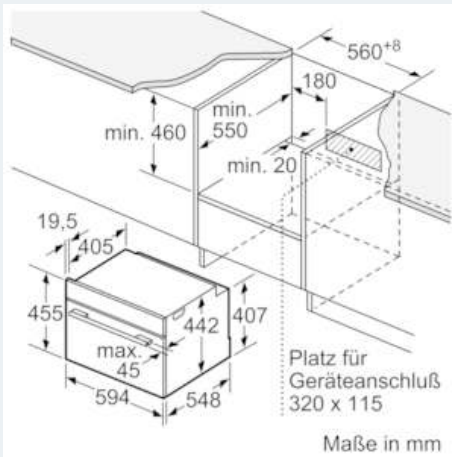
##### Technische Info:

- Länge Netzkabel: 150 cm
- Gesamtanschlusswert Elektro: 3.3 kW
- Gerätemaße (HxBxT): 455 x 594 x 548 mm

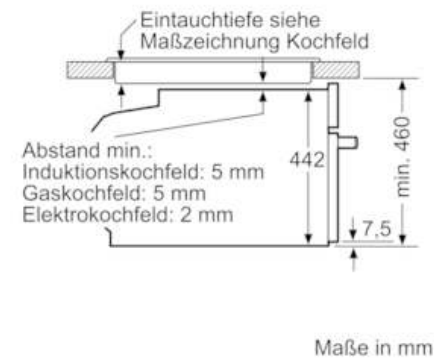
- Nischenmaße (HxBxT): 455 mm x 560 mm x 550 mm
- „Maße und Einbauhinweise zu diesem Gerät gemäß technischer Zeichnung beachten“

## iQ700 Kompaktdampfbackofen CS636GBS2 Edelstahl

### Maßzeichnungen



Einbau mit einem Kochfeld.



Wird das Kompaktgerät unter einem Kochfeld eingebaut, muss folgende Arbeitsplattenstärke (ggf. inkl. Unterkonstruktion) beachtet werden.

Kochfeld-Typ	min. Arbeitsplattenstärke	
	aufgesetzt	flächenbündig
Induktionskochfeld	42 mm	43 mm
Vollflächen-Induktionskochfeld	52 mm	53 mm
Gaskochfeld	32 mm	43 mm
Elektrokochfeld	32 mm	35 mm