



BOSCH



Bosch
CSG656RS7
Kompaktdampfbackofen

Vorgänger:
CSG656RS6

Nachfolger:

EAN-Nr.:
4242005125951

Vertriebsprogramm:

Serie | 8 CSG656RS7 Edelstahl Kompaktdampfbackofen

Komfort

- Home Connect Funktion (WLAN)
- Klapptür, Backofentür, gedämpft, vollgedämpft
- Bosch Assist
- PerfectBake Backsensor
PerfectRoast Bratenthermometer
- TFT-Touchdisplay mit Klartextanzeige
- Wassertank mit 1 l
- Leeranzeige Wassertank
- Infotaste
- Elektronikuhr
- Elektronische Temperaturregelung von 30 °C - 250 °C
- Temperaturvorschlag
Ist-Temperaturkontrolle
Aufheizkontrolle
Sabbatschaltung
- LED-Innenbeleuchtung, Backofenbeleuchtung abschaltbar

Backofentyp und Heizart

- Kompaktdampfbackofen mit 14 Beheizungsarten:
4D Heißluft, + Heißluft sanft, Ober-/Unterhitze, Ober-/Unterhitze Eco, Umluft-Infra-Grill, Großflächengrill, Kleinflächengrill, Pizzastufe, Unterhitze, Intensivhitze, Sanftgaren, Vorwärmen, Dörren, Warmhalten
- Zusätzliche Beheizungsarten mit Dampf: Dampfgaren, Regenerieren, Gären, Auftauen
- Zusatzfunktionen:
Entkalkungsprogramm
Automatischer Siedepunktgleich
Trocknungsfunktion
- Externe Dampferzeugung
- Schnellaufheizung
- Edelstahl-Lüfterrad
- Garraumvolumen: 47 l
- Email anthrazit

Zubehörträger / Auszugssystem:

- Backofen mit Einhängegittern,
1-fach Teleskopauszug, Vollauszug, mit Stopp-Funktion

Reinigung

- Ecoclean-Ausstattung: Decke, Rückwand, Seitenwände
- EcoClean Direct Plus
- Vollglas-Innentür

Design

- intuitiver Bediening
- Backofengriff aus massivem Edelstahl

Handwerk und Sicherheit

Integriertes Zubehör

1 x Dampfbehälter, gelocht, Größe S, 1
x Dampfbehälter, gelocht, Größe XL, 1
x Dampfbehälter, ungelocht, Größe S, 1
x Rost, 1 x Universalpfanne

Sonderzubehör

- HEZ327000 Backstein
- HEZ36D153P Porzellan-Behälter-
GN1/3-ungelocht
- HEZ36D163 Dampfbehälter
ungelocht, Größe S
- HEZ36D163G Dampfbehälter
gelocht, Größe S
- HEZ36D353P Porzellan-Behälter-
GN2/3-ungelocht
- HEZ36D663G Dampfbehälter
gelocht, Größe XL
- HEZ617000 Pizzaform, emailliert,
anthrazit
- HEZ625071 Grillblech, emailliert,
anthrazit
- HEZ631010 Backblech, antihafte
beschichtet
- HEZ631070 Backblech, emailliert,
anthrazit
- HEZ632010 Universalpfanne, antihafte
beschichtet
- HEZ632070 Universalpfanne,
emailliert, anthrazit
- HEZ636000 Glaspfanne
- HEZ660050 Verblendeiste für Sockel

Verfügbare Farbvarianten

Technische Daten

Ausstattungsmerkmale

Frontfarbe : Edelstahl
 Bauform : Einbau
 Türöffnung : Klapptür
 Nischenmaße (H x B x T) (mm) :
 450-455 x 560-568 x 550
 Abmessungen des Gerätes (mm) : 455
 x 594 x 548
 Abmessungen des verpackten Gerätes
 (mm) : 520 x 650 x 710
 Material der Blende : Edelstahl
 Material der Tür : Glas
 Nettogewicht (kg) : 36,434
 Approbationszertifikate : CE, VDE
 Länge Anschlusskabel (cm) : 150
 EAN-Nummer : 4242005125951

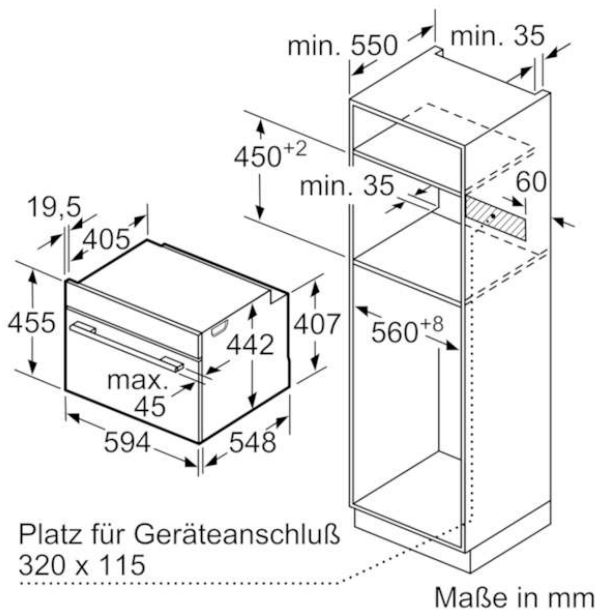
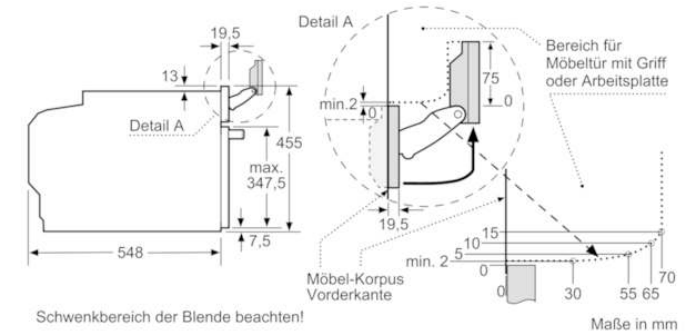
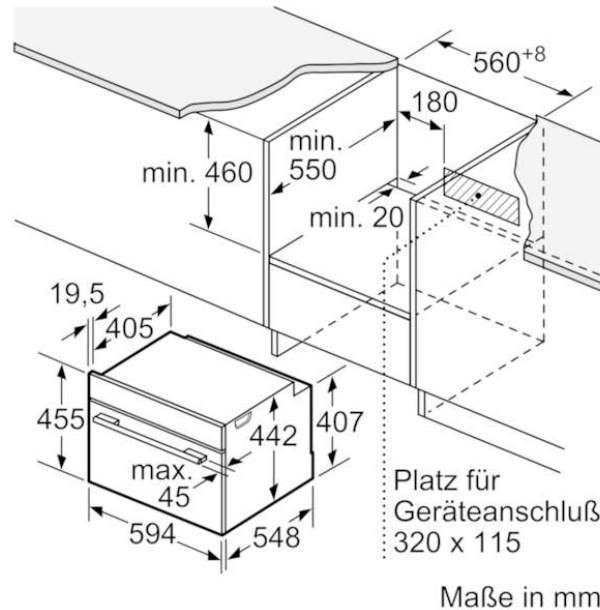
Verbrauchs und Anschlusswerte

Absicherung (A) : 16
 Spannung (V) : 220-240
 Frequenz (Hz) : 50; 60
 Steckerart : Schuko-/Gardy.m.Erdung
 Approbationszertifikate : CE, VDE
 Anzahl der Innenräume (2010/30/EC) :
 1
 Nutzinhalt (des Innenraums) (2010/30/
 EC) : 47
 Energie-Effizienz-Klasse : A+
 Energieverbrauch pro Ober-/Unterhitze
 Zyklus (2010/30/EC) : 0,73
 Energieverbrauch pro Heißluft-Zyklus
 (2010/30/EC) : 0,61
 Energieeffizienzindex (2010/30/EC) :
 81,3

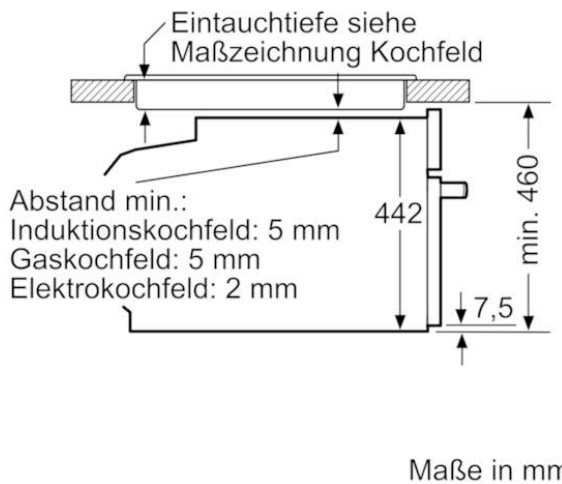


BOSCH

Serie | 8
CSG656RS7 Edelstahl
Kompaktdampfbackofen



Einbau mit einem Kochfeld.



Wird das Kompaktgerät unter einem Kochfeld eingebaut, muss folgende Arbeitsplattenstärke (ggf. inkl. Unterkonstruktion) beachtet werden.

Kochfeld-Typ	min. Arbeitsplattenstärke	
	aufgesetzt	flächenbündig
Induktionskochfeld	42 mm	43 mm
Vollflächen-Induktionskochfeld	52 mm	53 mm
Gaskochfeld	32 mm	43 mm
Elektrokochfeld	32 mm	35 mm