

Serie | 2
**DWP96BC50
Wandesse, 90 cm
Walmdach-Design
Edelstahl**
A

**Dunstabzugshaube Pyramide:
Ausgezeichnete Leistung passend zu Ihrer
Küche.**

- **Abluftleistung:** sorgt mit bis zu 600 m³/h schnell für ein optimales Küchenklima.
- **Drucktasten:** einfache Auswahl der gewünschten Leistungsstufe mit mechanischer Steuerung.
- **Leise:** beste Abzugsleistung bei niedrigem Geräusch.

Technische Daten

Farbe des Kamins :	Edelstahl
Bauart :	Kaminesse
Approbationszertifikate :	CE, EAC-Eurasian, Morocco, VDE
Länge Anschlusskabel (cm) :	130
Höhe des Kamins :	553-730/573-730
Höhe des Gerätes ohne Kamin :	246
Mindestabstand zur Kochstelle Elektro :	550
Mindestabstand zur Kochstelle Gas :	650
Nettogewicht (kg) :	9,789
Steuerung :	mechanisch
Regelung der Leistungsstufen :	3
Max. Gebläseleistung-Abluftbetrieb (m ³ /h) :	600
Max. Gebläseleistung-Umluftbetrieb (m ³ /h) :	400
Anzahl der Lampen (Stck) :	2
Schalleistung (dB(A) re 1 pW) :	69
Durchmesser des Abluftstutzens (mm) :	150 / 120
Material des Fettfilters :	Aluminium
EAN-Nummer :	4242005032037
Anschlusswert (W) :	220
Absicherung (A) :	10
Spannung (V) :	220-240
Frequenz (Hz) :	50; 60
Steckerart :	Schuko-/Gardy.m.Erdung
Art der Installation :	Wandmontage

Sonderzubehör

- DHZ1224 : Kaminverlängerung 500 mm
- DHZ1234 : Kaminverlängerung 750 mm
- DHZ5275 : Starterset für Umluftbetrieb
- DHZ5276 : Aktivkohlefilter (Ersatzbedarf)
- DHZ9550 : Rueckwandpaneel Edelstahl



4 242005 032037

Serie | 2 Dunstabzüge

DWP96BC50

**Wandesse, 90 cm
Walmdach-Design
Edelstahl**

**Dunstabzugshaube Pyramide:
Ausgezeichnete Leistung passend zu Ihrer
Küche.**

Betriebsart und Leistung

- Geräuschwerte nach EN 60704-3 und EN 60704-2-13 bei Abluftbetrieb:
Max. Normalstufe: 69 dB(A) re 1 pW (57 dB(A) re 20 µPa Schalldruck)
Intensivstufe: NO_FEATURE dB(A) re 1 pW (NO_FEATURE dB(A) re 20 µPa Schalldruck)
- Geräuschwerte bei Umluftbetrieb:
max. Normalstufe: 75 dB(A) re 1 pW (63 dB(A) re 20 µPa Schalldruck)
Intensivstufe: NO_FEATURE dB(A) re 1 pW (NO_FEATURE dB(A) re 20 µPa Schalldruck)
- Lüfterleistung bei Abluftbetrieb nach EN 61591:
max. Normalstufe 600 m³/h, Intensivstufe NO_FEATURE m³/h
- Umluftleistung:
max. Normalbetrieb 400 m³/h
Intensivstufe NO_FEATURE m³/h
- Energieeffizienzklasse: A (auf einer Energieeffizienzklassen-Skala von A++ bis E)
- Durchschnittlicher Energieverbrauch: 37.8 kWh/Jahr*
- Lüfter-Effizienzklasse: A*
- Fettfilter-Effizienzklasse: C*
- Beleuchtungs-Effizienzklasse: A*
- Geräusch min./max. Normalstufe: 51/69 dB
- Gleichmäßige, helle Beleuchtung mit 2 x 1,5W LED-Modul
- Beleuchtungsstärke: 94 lux
- Farbtemperatur: 3500 K

Komfort

Drucktastenschalter

- 3 Leistungsstufen
- Wahlweise Abluft- oder Umluftbetrieb
- Umwelt und Sicherheit
- Metallfettfilter, spülmaschineneeignet

Technische Informationen

- Für Wandmontage über Kochstellen
- Für Umluftbetrieb ist ein Starterset (Sonderzubehör) erforderlich
- Maße
- Gerätemaße Abluft (HxBxT): 799-975 x 900 x 500 mm
- Abluftstutzen Ø 150 mm (Ø 120 mm beiliegend)
- Gerätemaße Umluft (HxBxT): 799-975 x 900 x 500 mm
- Gesamtanschlusswert: 220 W
- Länge Anschlusskabel: 1,3 m mit Stecker
- * Gemäß EU-Regulierung Nr. 65/2014

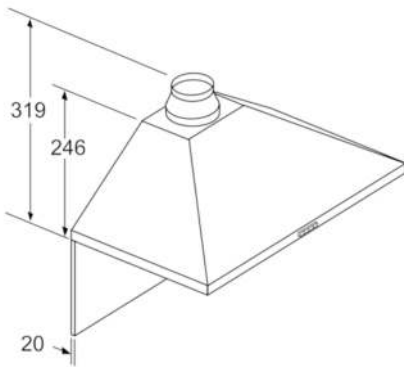
Serie | 2 Dunstabzüge

DWP96BC50

Wandesse, 90 cm

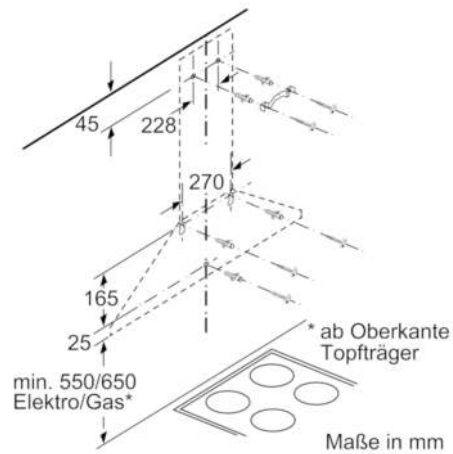
Walmdach-Design

Edelstahl

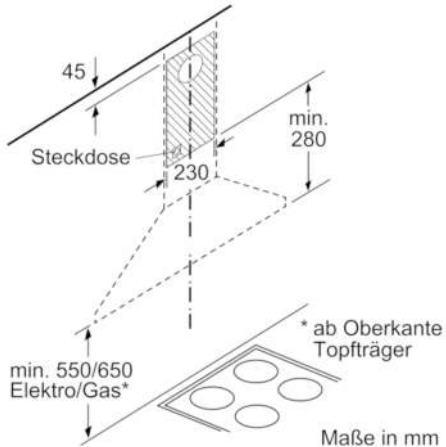


Bei Verwendung einer Rückwand muss das Design des Gerätes beachtet werden.

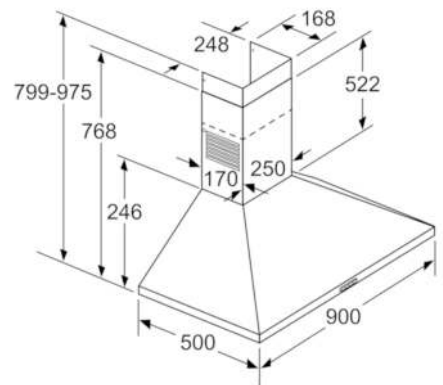
Maße in mm



Maße in mm



Maße in mm



Maße in mm