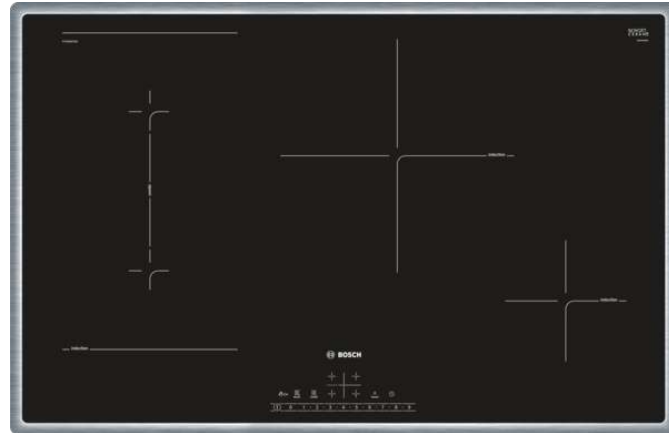




# BOSCH



Bosch  
PVS845FB5E  
Induktionskochfeld, autark

Vorgänger:  
PVS845FB1E

Nachfolger:

EAN-Nr.:  
4242005088799

Vertriebsprogramm:

**Serie | 6**  
**PVS845FB5E**  
**80 cm Induktions-Kochfeld Glaskeramik**

**Design:**

- umlaufender Rahmen

**Ausstattung:**

- DirectSelect
- QuickStart
- ReStart
- MoveMode (2 Stufen)
- TopControl-Digitalanzeige
- Timer mit Abschaltfunktion je Kochzone
- Kurzzeitwecker

**Schnelligkeit:**

- PowerBoost-Funktion für alle Kochzonen

**Leistung und Größe:**

- 4 Induktions-Kochzonen mit Topferkennung
- CombiZone
- 17 Leistungsstufen
- Kochzonen: 1 x Ø 190 mm, 2.2 kW (max. Powerstufe 3.7 kW) Induktion; 1 x Ø 210 mm, 2.2 kW (max. Powerstufe 3.7 kW) Induktion; 1 x Ø 280 mm, 2.6 kW (max. Powerstufe 3.7 kW) Induktion; 1 x Ø 145 mm, 1.4 kW (max. Powerstufe 2.2 kW) Induktion

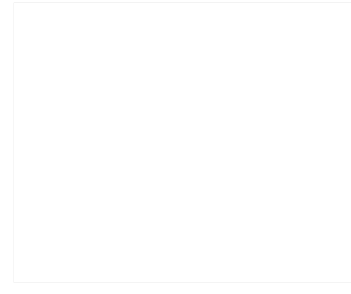
**Umwelt und Sicherheit:**

- 2 stufige Restwärmeanzeige je Kochzone
- Topferkennung
- PowerManagement Funktion
- Automatische Sicherheitsabschaltung
- Kindersicherung
- Wischutzfunktion
- Energieverbrauchsanzeige

**Maße:**

- Einbaumaße: (H/B/T) 55 mm x 780 mm x 500 mm
- Gerätemaße: (B/T) 795 mm x 517 mm
- Min. Arbeitsplattenstärke: 30 mm
- Anschlusskabel beigelegt in Verpackung
- Anschlusskabel (1,1 m)
- Anschlusswert: 7,4 kW

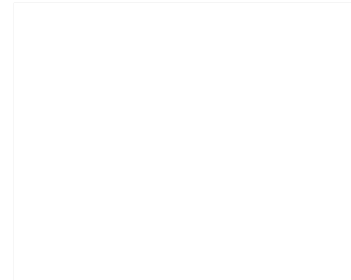
**Integriertes Zubehör**



**Sonderzubehör**

- HEZ390042 4-er Set best aus 3 Töpfe + 1 Pfanne

**Verfügbare Farbvarianten**



**Technische Daten**

**Ausstattungsmerkmale**

Gerätetyp : Kochstelle Glaskeramik  
Bauform : Einbau  
Energiequelle : Elektrisch  
Anzahl der Kochzonen, die gleichzeitig benutzt werden können : 4  
Nischenmaße (H x B x T) (mm) : 55 x 780-780 x 500-500  
Gerätebreite : 795  
Abmessungen des Gerätes (mm) : 55 x 795 x 517  
Abmessungen des verpackten Gerätes (mm) : 126 x 953 x 608  
Nettogewicht (kg) : 15,361  
Bruttogewicht (kg) : 17,0  
Restwärmeanzeige : Getrennt  
Lage der Steuerung : Vorne  
Hauptoberflächenmaterial : Glaskeramik  
Oberflächenfarbe : Edelstahl, Schwarz  
Rahmenfarbe : Edelstahl  
Approbationszertifikate : AENOR, CE  
Länge Anschlusskabel (cm) : 110  
EAN-Nummer : 4242005088799

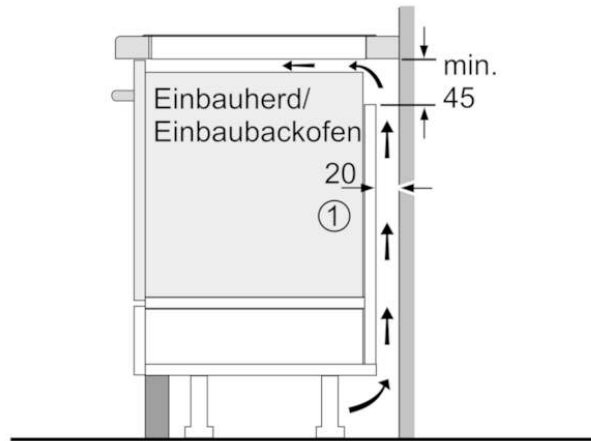
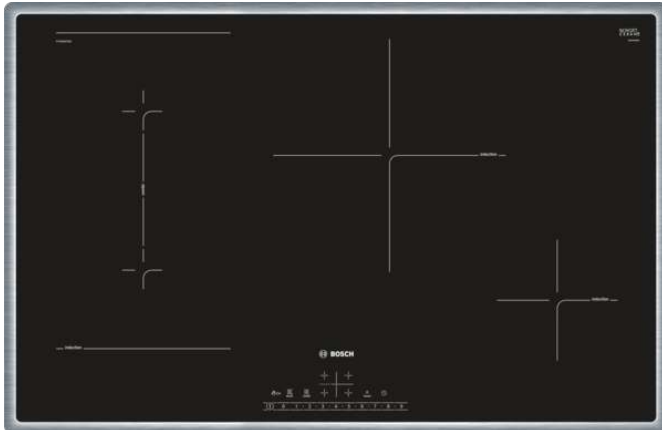
**Verbrauchs und Anschlusswerte**

Elektroanschlusswert (W) : 7400  
Spannung (V) : 220-240  
Frequenz (Hz) : 50; 60



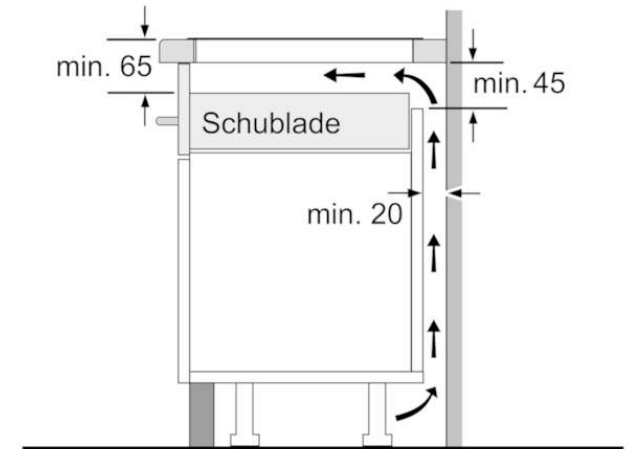
# BOSCH

Serie | 6  
PVS845FB5E  
80 cm Induktions-Kochfeld Glaskeramik

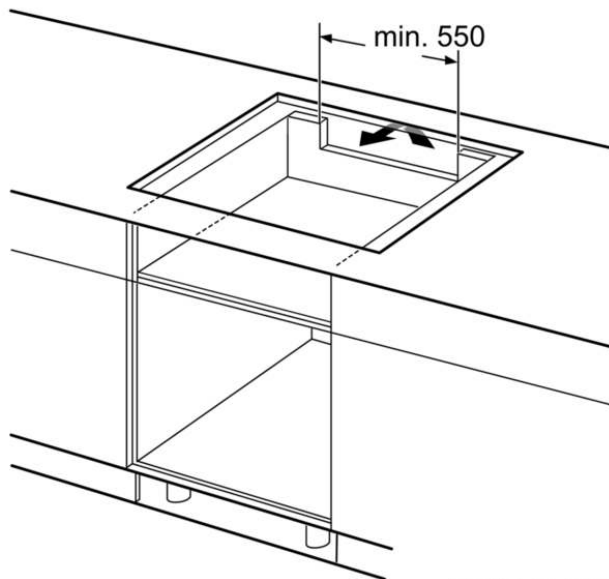


① Lüftungsspalt muß vorgesehen werden.

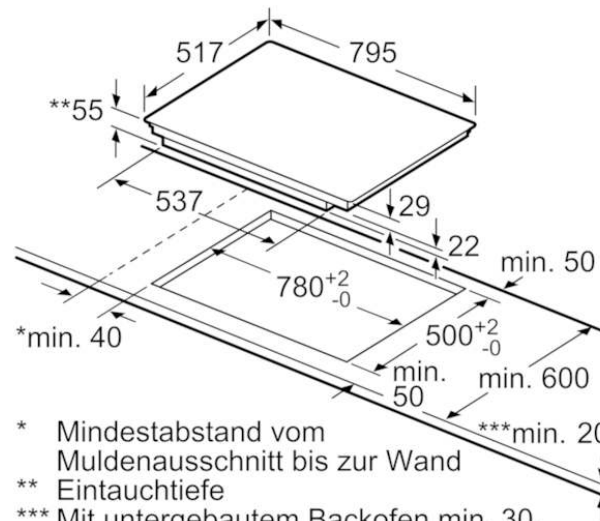
Maße in mm



Maße in mm



Maße in mm



\* Mindestabstand vom Muldenausschnitt bis zur Wand  
\*\* Eintauchtiefe  
\*\*\* Mit untergebautem Backofen min. 30, ggf. mehr; siehe Maßanforderungen des Backofens

Maße in mm